

ФИТИНГИ KLEMMVERSCHRAUBUNGEN

ART. 0280	Фитинг для медной трубы, герметичный PTFE. <i>Klemmverschraubung für Kupferrohr mit PTFE Dichtung.</i>
ART. 0281 0381 0481	Фитинг для медной трубы, герметичный O-ring. <i>Klemmverschraubung für Kupferrohr mit O-Ring Dichtung.</i>
ART. 0282	Компрессионный фитинг для пластмассовой трубы. <i>Klemmverschraubung für Kunststoffrohr.</i>
ART. 0283 0383 0483	Фитинг для многослойной трубы. <i>Klemmverschraubung für Mehrschichtverbundrohr.</i>
ART. E281 E381 E481	Фитинг ЕВРОКОНУС для медной трубы, герметичный O-Ring. <i>EUROKONUS Klemmverschraubung für Kupferrohr mit O-Ring Dichtung</i>
ART. E282	Фитинг ЕВРОКОНУС для пластмассовой трубы. <i>EUROKONUS Klemmverschraubung für Kunststoffrohr</i>
ART. E283 E383 E483	Фитинг ЕВРОКОНУС для многослойной трубы. <i>EUROKONUS Klemmverschraubung für Mehrschichtverbundrohr</i>



0280



0281 - E281



0381 - 0481
E381 - E481



0282 - E282



0283 - E283



0383 - 0483
E383 - E483



ЭКСПЛУАТАЦИЯ

Рабочая среда	Вода, гликолевые растворы
Максимальный процент гликоля	30%
Максимальное рабочее давление	10 бар
Максимальная рабочая температура	100°C

МАТЕРИАЛЫ ИЗГОТОВЛЕНИЯ

Гайка	Штампованная латунь: CW617N - UNI EN 12165
Внутренние механизмы	Прутковая латунь: CW614N - UNI EN 12164
Втулка (только для арт. 0280)	PTFE
Уплотнительные элементы	Резина EPDM PEROX

LEISTUNGEN

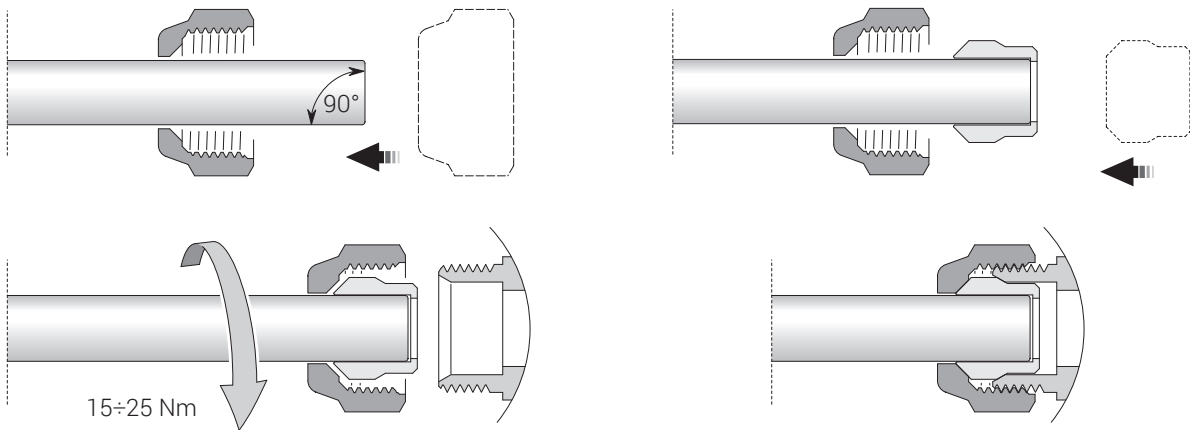
Betriebsmedium	Wasser, Frostschutzflüssigkeit (Glykol)
Max. Anteil von Glykol	30%
Max. Betriebsdruck	10 bar
Max. Betriebstemperatur	100°C

MATERIALEN

Mutter	Pressmessing: CW617N - UNI EN 12165
Innere Komponente	Extrudierte Messing: CW614N - UNI EN 12164
Klemmring (nur für Art. 0280)	PTFE
Dichtelemente	EPDM PEROX Gummi

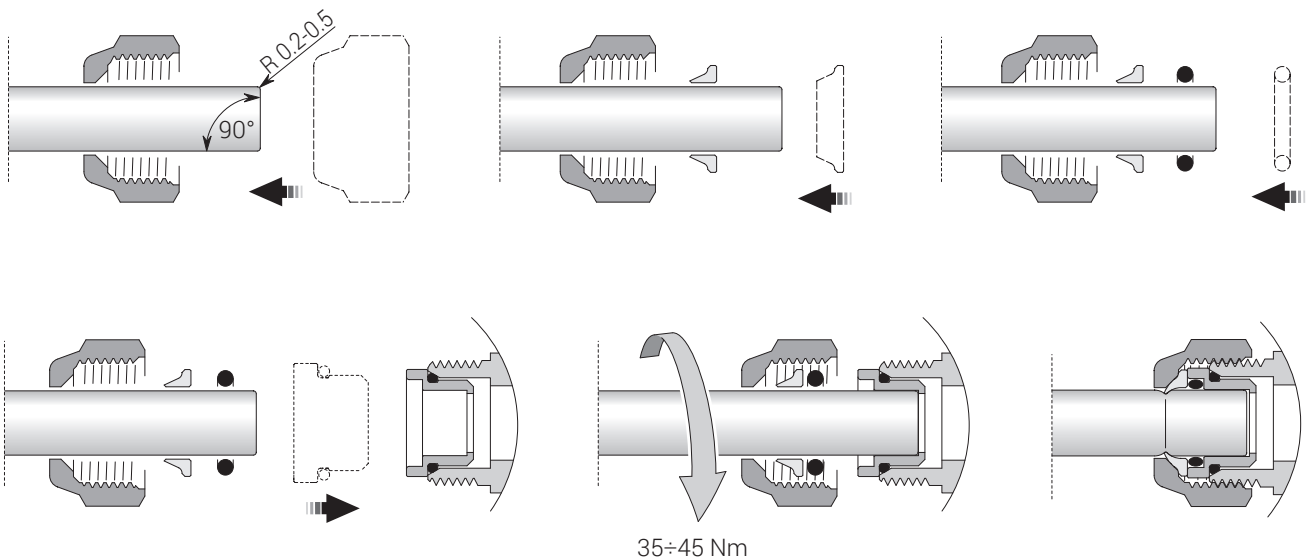
Art. 0280 - Инструкции Anleitungen

Для медной трубы Für Kupferrohr



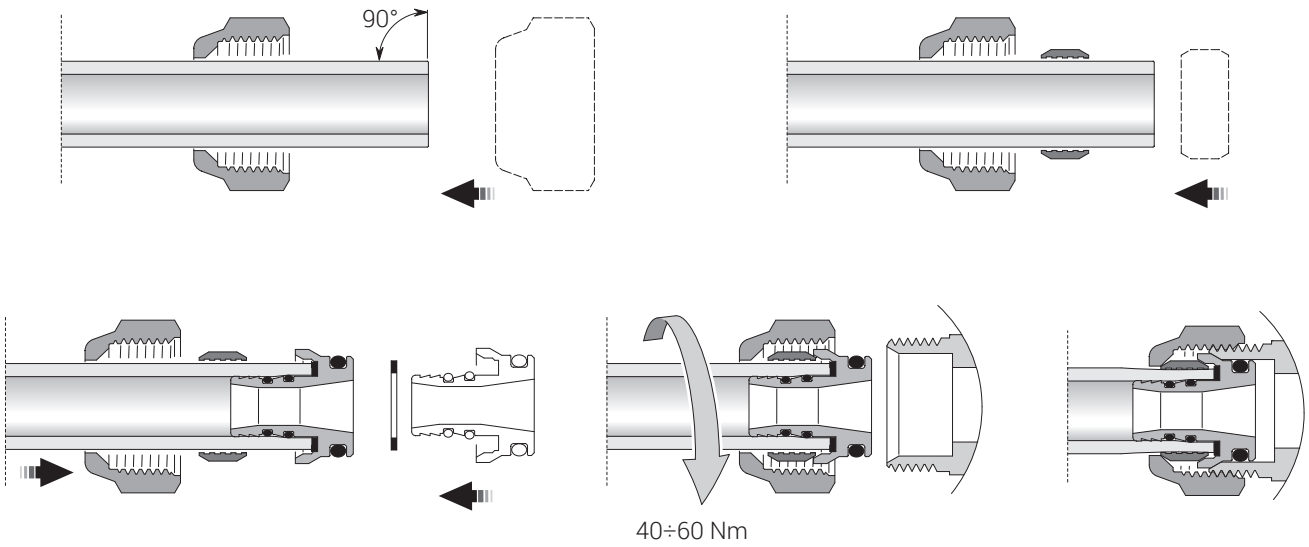
Art. 0281, 0381, 0481, E281, E381, E481 - Инструкции Anleitungen

Для медной трубы Für Kupferrohr



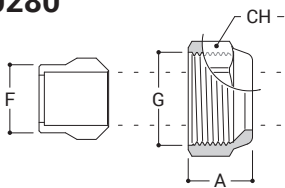
Art. 0282, 0283, 0383, 0483, E282, E283, E383, E483 - Инструкции Anleitungen

Для пластмассовой или многослойной трубы Für Kunststoff- oder Mehrschichtverbundrohr



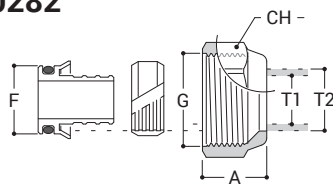
Рисунки Zeichnungen

0280



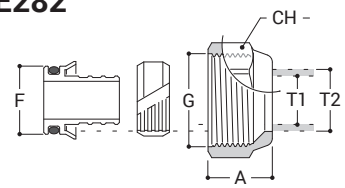
G	F	T	A	CH
1/2"	16	10	15	24
1/2"	16	12	15	24
1/2"	16	14	15	24
1/2"	16	15	15	24
1/2"	16	16	15	24
24x19	18	10	17	27
24x19	18	12	17	27
24x19	18	14	17	27
24x19	18	15	17	27
24x19	18	16	17	27
24x19	18	18	17	27

0282



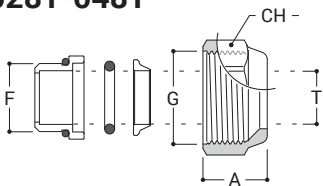
G	F	T1	T2	A	CH
24x19	18	8	12	17	27
24x19	18	10	15	17	27
24x19	18	12	16	17	27
24x19	18	13	18	17	27
24x19	18	14	18	17	27

E282



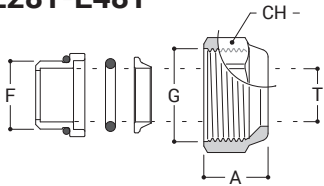
G	F	T1	T2	A	CH
3/4"	18	8	12	17	30
3/4"	18	10	15	17	30
3/4"	18	12	16	17	30
3/4"	18	13	18	17	30
3/4"	18	14	18	17	30

0281-0481



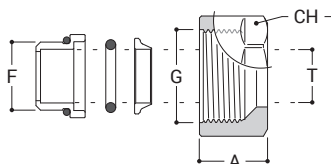
G	F	T	A	CH
1/2"	16	10	15	24
1/2"	16	12	15	24
1/2"	16	14	15	24
24x19	18	10	17	27
24x19	18	12	17	27
24x19	18	14	17	27
24x19	18	15	17	27
24x19	18	16	17	27
24x19	-	18	17	27

E281-E481



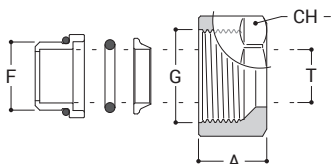
G	F	T	A	CH
3/4"	18	10	17	30
3/4"	18	12	17	30
3/4"	18	14	17	30
3/4"	18	15	17	30
3/4"	18	16	17	30

0381



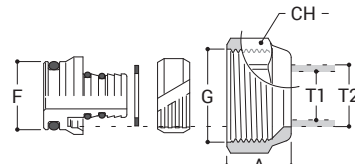
G	F	T	A	CH
24x19	18	10	18	28
24x19	18	12	18	28
24x19	18	14	18	28
24x19	18	15	18	28
24x19	18	16	18	28
24x19	-	18	18	28

E381



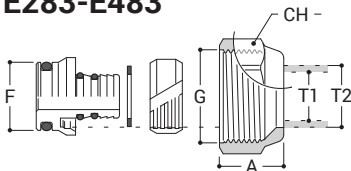
G	F	T	A	CH
3/4"	18	10	18	28
3/4"	18	12	18	28
3/4"	18	14	18	28
3/4"	18	15	18	28
3/4"	18	16	18	28

0283-0483



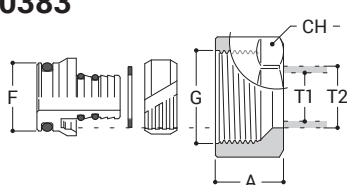
G	F	T1	T2	A	CH
1/2"	16	9,5/10	14	15	24
1/2"	16	11,5/12	16	15	24
24x19	18	7,5/8	12	17	27
24x19	18	9,5/10	14	17	27
24x19	18	9,5/10	15	17	27
24x19	18	10,5/11	15	17	27
24x19	18	10,5/11	16	17	27
24x19	18	11,5/12	16	17	27
24x19	18	11,5/12	17	17	27
24x19	18	12,5/13	17	17	27
24x19	18	12,5/13	18	17	27
24x19	18	13,5/14	18	17	27
24x19	18	14,5/15	20	17	27
24x19	18	15/15,5	20	17	27
24x19	18	15,5/16	20	17	27

E283-E483



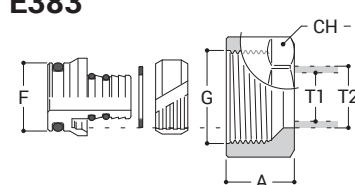
G	F	T1	T2	A	CH
3/4"	18	7,5/8	12	17	30
3/4"	18	9,5/10	14	17	30
3/4"	18	9,5/10	15	17	30
3/4"	18	10,5/11	15	17	30
3/4"	18	10,5/11	16	17	30
3/4"	18	11,5/12	16	17	30
3/4"	18	11,5/12	17	18	30
3/4"	18	12,5/13	17	18	30
3/4"	18	12,5/13	18	20	30
3/4"	18	13,5/14	18	20	30
3/4"	18	14,5/15	20	21	30
3/4"	18	15/15,5	20	21	30
3/4"	18	15,5/16	20	21	30

0383



G	F	T1	T2	A	CH
24x19	18	7,5/8	12	17	28
24x19	18	9,5/10	14	17	28
24x19	18	9,5/10	15	17	28
24x19	18	10,5/11	15	17	28
24x19	18	10,5/11	16	17	28
24x19	18	11,5/12	16	17	28
24x19	18	11,5/12	17	17	28
24x19	18	12,5/13	17	17	28
24x19	18	12,5/13	18	17	28
24x19	18	13,5/14	18	17	28
24x19	18	14,5/15	20	17	28
24x19	18	15/15,5	20	17	28
24x19	18	15,5/16	20	17	28

E383



G	F	T1	T2	A	CH
3/4"	18	7,5/8	12	17	28
3/4"	18	9,5/10	14	17	28
3/4"	18	9,5/10	15	17	28
3/4"	18	10,5/11	15	17	28
3/4"	18	10,5/11	16	17	28
3/4"	18	11,5/12	16	17	28
3/4"	18	11,5/12	17	18	28
3/4"	18	12,5/13	17	18	28
3/4"	18	12,5/13	18	20	28
3/4"	18	13,5/14	18	20	28
3/4"	18	14,5/15	20	21	28
3/4"	18	15/15,5	20	21	28
3/4"	18	15,5/16	20	21	28



S.R. Rubinetterie оставляет за собой право без предварительного уведомления, вносить технические, дизайнерские и габаритные и изменения в представленную продукцию.

S.R. Rubinetterie behält sich das Recht vor, technische Änderungen, sowie Maß und Konstruktionsänderungen die der Weiterentwicklung des Produktes dienen, ohne vorherige Ankündigung vorzunehmen.