



DS-CP30-01

КОЛЛЕКТОРЫ VERTEILER

ART. 0053

Сборный коллектор распределения, выходные соединения наружной резьбы для медной и многослойной трубы.
Zusammenstellbarer Verteiler für Kupfer- und Mehrschichtverbundrohre, AG Abgänge.

ART. 0054

Модульный распределительный коллектор со встроенными запорными клапанами применяется для лучевой разводки в системах водоснабжения. Крепление регулировочного маховика производится винтом, который одновременно крепит две вращающиеся алюминиевые шильды. На верхней шильде указано направление вращения ручки. Нижняя шильда позволяет пользователю устанавливать наименование обслуживаемого прибора. Соединения для медных и многослойных труб.
Zusammenstellbarer Verteiler mit Absperrventilen an jedem Ausgang, die ermöglichen, das einzige Haushaltgerät auszuschließen, durch die Scheibe auf dem Handrad. Auf diese Weise wird die Installation und die Systemwartung erleichtert. Anschlüsse für Kupfer- und Mehrschichtverbundrohre.

ART. 0058

Сборный компланарный коллектор распределения, выходные соединения наружной резьбы для медной и многослойной трубы.
Zusammenstellbarer Komplanar-Verteiler für Kupfer- und Mehrschichtverbundrohre.

ART. 0032

Кассета пластиковая универсальная для коллекторов.
Universal-Verteilerschrank aus Kunststoff.



0053



0054



0058



0032



ЭКСПЛУАТАЦИЯ

Рабочая среда	Вода, гликолевые растворы
Максимальный процент гликоля	30%
Максимальное рабочее давление	10 bar
Максимальная рабочая температура	100°C

МАТЕРИАЛЫ ИЗГОТОВЛЕНИЯ

Корпус	Штампованная латунь: CW617N - UNI EN 12165
Внутренние механизмы	Прутковая латунь: CW614N - UNI EN 12164
Маховик регулировки	ABS
Уплотнительные элементы	Резина EPDM PEROX

LEISTUNGEN

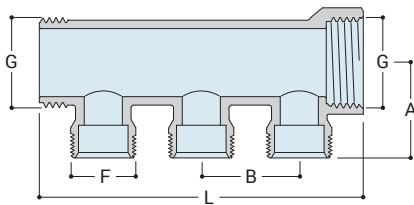
Betriebsmedium	Wasser, Frostschutzflüssigkeit (Glykol)
Max. Anteil von Glykol	30%
Max. Betriebsdruck	10 bar
Max. Betriebstemperatur	100°C

MATERIALEN

Körper	Pressmessing: CW617N - UNI EN 12165
Innere Komponente	Extrudierte Messing: CW614N - UNI EN 12164
Handrad	ABS
Dichtelemente	EPDM PEROX Gummi

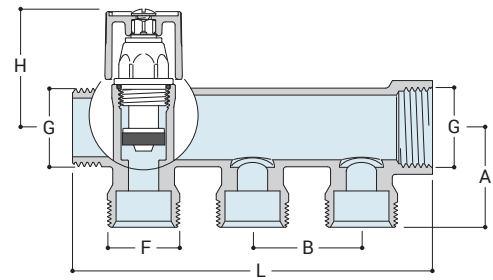
Рисунки Zeichnungen

0053



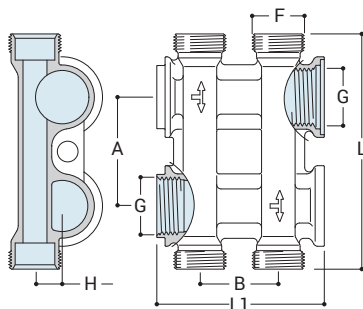
G	ВЫХ WEGE	F	B	L	A
3/4"	2	1/2"	36	83	30
3/4"	3	1/2"	36	119	30
3/4"	4	1/2"	36	155	30
3/4"	5	1/2"	36	191	30
3/4"	2	24x19	36	83	32
3/4"	3	24x19	36	119	32
3/4"	4	24x19	36	155	32
3/4"	5	24x19	36	191	32
1"	2	1/2"	36	83	33
1"	3	1/2"	36	119	33
1"	4	1/2"	36	155	33
1"	5	1/2"	36	191	33
1"	2	24x19	36	83	35
1"	3	24x19	36	119	35
1"	4	24x19	36	155	35
1"	5	24x19	36	191	35

0054



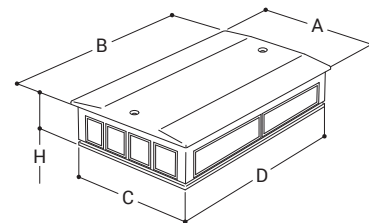
G	ВЫХ WEGE	F	B	L	H	A
3/4"	2	1/2"	36	83	37	33
3/4"	3	1/2"	36	119	37	33
3/4"	4	1/2"	36	155	37	33
3/4"	2	24x19	36	83	37	33
3/4"	3	24x19	36	119	37	33
3/4"	4	24x19	36	155	37	33
1"	2	1/2"	36	94	40	35
1"	3	1/2"	36	130	40	35
1"	4	1/2"	36	166	40	35
1"	2	24x19	36	94	40	35
1"	3	24x19	36	130	40	35
1"	4	24x19	36	166	40	35

0058



G	F	A	B	L	L1	H
3/4"	1/2"	50	36	108	77	12,5
3/4"	24x19	50	36	108	77	12,5

0032



	A	B	C	D	H
320	290	350	272	332	86
400	290	430	272	412	86
500	290	530	272	512	86
600	290	630	272	612	86



0280

Фитинг для медной трубы, герметичный PTFE.

Klemmverschraubung für Kupferrohr mit PTFE Dichtung.



0281

Фитинг для медной трубы, герметичный O-ring.

Klemmverschraubung für Kupferrohr mit O-Ring Dichtung.



0282

Компрессионный фитинг для пластмассовой трубы.

Klemmverschraubung für Kunststoffrohr.



0283

Фитинг для многослойной трубы.

Klemmverschraubung für Mehrschichtverbundrohr.



E281 ЕВРОКОНУС EUROKONUS

Фитинг для медной трубы, герметичный O-ring.

Klemmverschraubung für Kupferrohr mit O-Ring Dichtung.



E283 ЕВРОКОНУС EUROKONUS

Фитинг для многослойной трубы.

Klemmverschraubung für Mehrschichtverbundrohr.



0052

Заглушка глухая с прокладкой, внутренняя резьба.

Blindstopfen mit Dichtung.



0051

Заглушка открытая с прокладкой, внутренняя резьба.

Stopfen mit Dichtung, geöffnet.



0059

Заглушка открытая с прокладкой, наружная резьба.

Stopfen mit Dichtung, geöffnet für Art. 0058.



0060

Заглушка глухая с прокладкой, наружная резьба.

Blindstopfen mit Dichtung für Art. 0058.



0054/1

Маховик для коллектора арт.0054.

Handrad für Verteiler Art. 0054.



0054/2

Диск синий/красный для арт.0054.

BLAU-ROT Scheibe für Art. 0054.



0054/3

Диск с двойным фасадом для арт.0054.

Zweiseiten-Scheibe für Art. 0054.



0010

Винт.

Schrauben.



0055

Ключ полигональный рожковый 24x27.

Ring Schlüssel 24x27.



S.R. Rubinetterie оставляет за собой право без предварительного уведомления, вносить технические, дизайнерские и габаритные и изменения в представленную продукцию.

S.R. Rubinetterie behält sich das Recht vor, technische Änderungen, sowie Maß und Konstruktionsänderungen die der Weiterentwicklung des Produktes dienen, ohne vorherige Ankündigung vorzunehmen.